



Przewodnik po produktach małej architektury z kolekcji Sferis.

Oddajemy w Państwa ręce katalog – uporządkowany przewodnik po produktach małej architektury Komserwis. Przygotowaliśmy go z myślą o osobach zajmujących się wyposażaniem w meble miejskie rozmaitych przestrzeni. Z katalogiem Komserwis poszukiwanie nowych rozwiązań i tworzenie piękna wspólnej przestrzeni, stanie się prawdziwą przyjemnością.

Po przeanalizowaniu naszej oferty, zapraszamy do kontaktu z działem sprzedaży Komserwis.

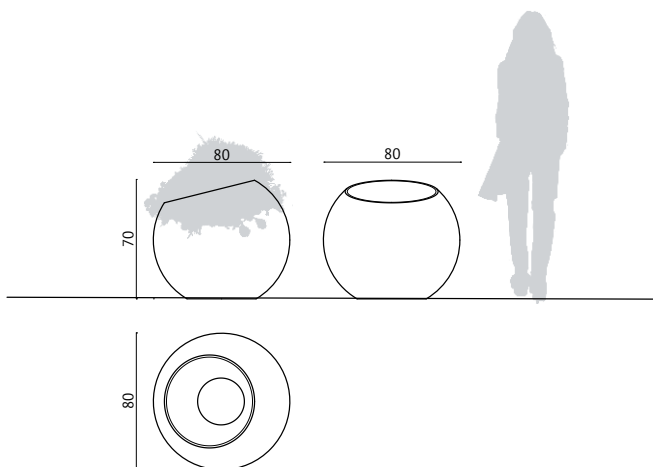
Naprawdę warto! Kontaktując się z naszym specjalistą e-mailowo lub telefonicznie, otrzymają Państwo:

- **indywidualną ofertę, dopasowaną do konkretnych wymagań,**
- **wyliczenie kosztów transportu, które nie są uwzględnione w cenniku,**
- **fachowe doradztwo,**
- **atrakcyjną propozycję rabatową przygotowaną tylko dla Państwa.**

Zadzwoń lub napisz,
chętnie przygotujemy dla Ciebie
indywidualną ofertę.

zadzwoń +48 32 753 49 56

lub napisz info@komserwis.pl

**wymiary**

wysokość **70 cm**
średnica **80 cm**
waga ok. **420 kg**

materiały

beton piaskowany lub **malowany**

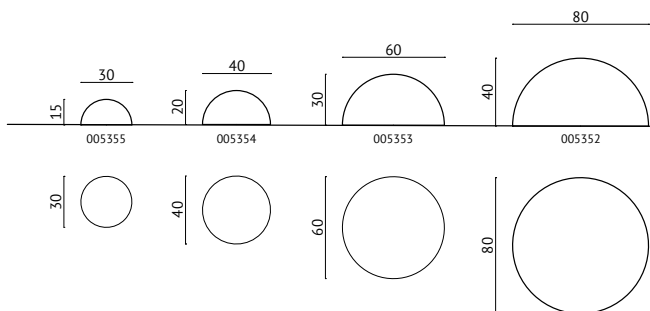
kolorystyka

beton piaskowany: **naturalny szary**
beton malowany: **szary, jasny grafit, grafit**

montaż

wolnostojąca z możliwością zakotwienia





wymiary	005355	005354	005353	005352
wysokość	15 cm	20 cm	30 cm	40 cm
średnica	30 cm	40 cm	60 cm	80 cm
waga ok.	16 kg	38 kg	160 kg	308 kg

materiały

beton piaskowany lub malowany

kolorystyka

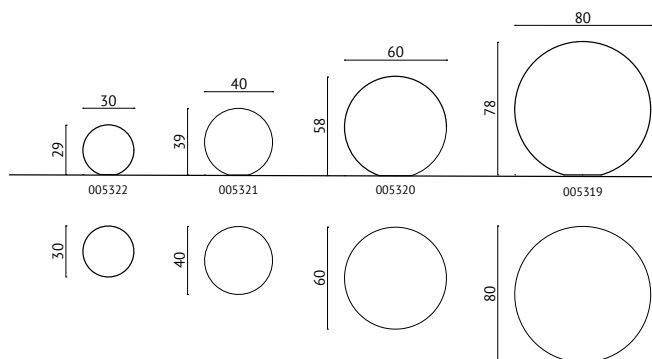
beton piaskowany: **naturalny szary**

beton malowany: **szary, jasny grafit, grafit**

montaż

przez zabetonowanie elementu kotwiącego





wymiary	005322	005321	005320	005319
wysokość	29 cm	39 cm	58 cm	78 cm
średnica	30 cm	40 cm	60 cm	80 cm
waga ok.	32 kg	77 kg	260 kg	616 kg

materiały

beton piaskowany lub malowany

kolorystyka

beton piaskowany: **naturalny szary**

beton malowany: **szary, jasny grafit, grafit**

montaż

przez zabetonowanie elementu kotwiącego



beton piaskowany

naturalny szary

beton malowany

szary

jasny grafit

grafit

