

# PIĘKNO WSPÓLNEJ PRZESTRZENI



Kolekcje 2010

  
KOMSERWIS

# Klasyka i styl

Klasyka i styl to produkty najlepiej sprawdzające się w reprezentacyjnych miejscach miast, takich jak rynki, centra, główne ulice i parki. Produkty te znakomicie podkreślają styl budowli o zabytkowej i tradycyjnej architekturze. Odpowiedni dobór materiałów i sposób wykonania zapewnia wyrobom elegancję i wyjątkową niezawodność.

Wenecja

24



Agora

28



Savona

34



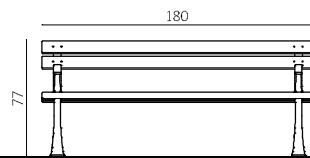
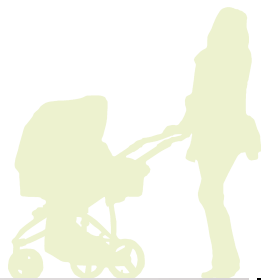
# ELEGANCJA PRESTIŻ



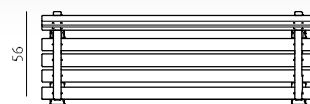
# Klasyka i styl

Klasyka i styl to produkty najlepiej sprawdzające się w reprezentacyjnych miejscach miast, takich jak rynki, centra, główne ulice i parki. Produkty te, znakomicie podkreślają styl budowli o zabytkowej i tradycyjnej architekturze. Odpowiedni dobór materiałów i sposób wykonania zapewnia wyrobom elegancję i wyjątkową niezawodność.





001110



dane techniczne

ławka z oparciem

kod 001110

wysokość 77 cm

szerokość 56 cm

długość 180 cm

waga ok. 55 kg

materiały

siedzisko: listwy z drzewa iglastego pokryte lakierobejcą  
podstawy: odlew żeliwny malowany

kolorystyka

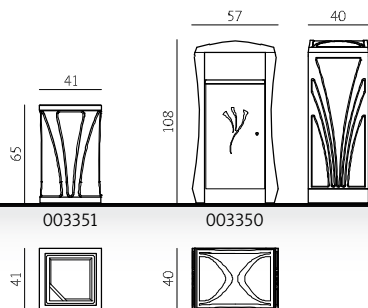
siedzisko: teak, orzech, palisander  
podstawy: grafit, czerń

montaż

przez przykręcenie do podłoża

## Klasyka i styl

Łagodne, płynne kształty i elegancja to najważniejsze cechy tworzące subtelny styl kolekcji Wenecja. Delikatne formy produktów mają w sobie coś tajemniczego, sprawiają, że przestrzeń staje się bardziej interesująca. Nie wiemy dlaczego tak się dzieje, ale wiemy, że krajobraz, w którym znajdują się produkty Wenecja na długo pozostaje w pamięci.



### kosz na śmieci

kod 003351  
wysokość 65 cm  
szerokość 41 cm  
długość 41 cm  
pojemność 40 l  
waga ok. 105 kg

obudowa: beton odlewniczy malowany  
pojemnik: stal ocynkowana

obudowa: szary, grafit, czerń

wolnostojący z możliwością zakotwienia

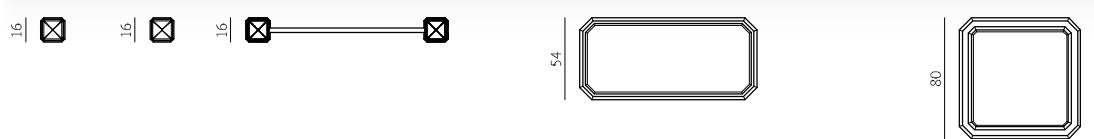
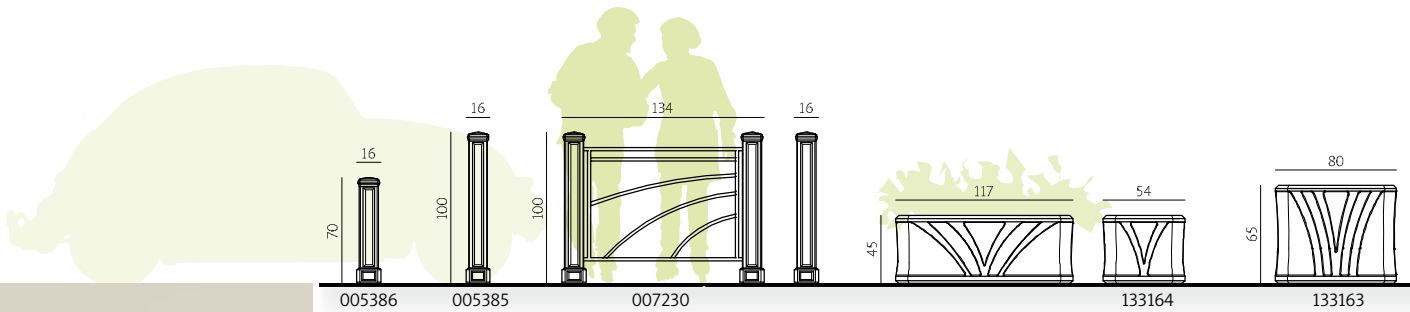
### kosz na śmieci z daszkiem

kod 003350  
wysokość 108 cm  
szerokość 40 cm  
długość 57 cm  
pojemność 70 l  
waga ok. 108 kg

obudowa: beton odlewniczy malowany  
i aluminium  
pojemnik: stal ocynkowana

obudowa: szary, grafit, czerń

wolnostojący z możliwością zakotwienia



**stłpki**

dane techniczne	kod	005386	005385
	wysokość	70 cm	100 cm
	szerokość	16 cm	16 cm
	długość	16 cm	16 cm
	waga	ok. 26 kg	ok. 36 kg

materiały beton odlewniczy malowany

kolorystyka szary, grafit, czerń

montaż przez zabetonowanie elementu kotwiącego

**bariera**

kod	007230
wysokość	100 cm
szerokość	16 cm
długość	134 cm
waga	ok. 77 kg
zestaw: pole + stłpek	

konstrukcja: stal ocynkowana malowana proszkowo  
stłpek: beton odlewniczy malowany

konstrukcja: szary, grafit  
stłpek: szary, grafit, czerń

przez zabetonowanie elementów kotwiących

**donice**

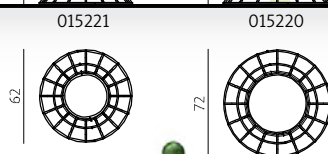
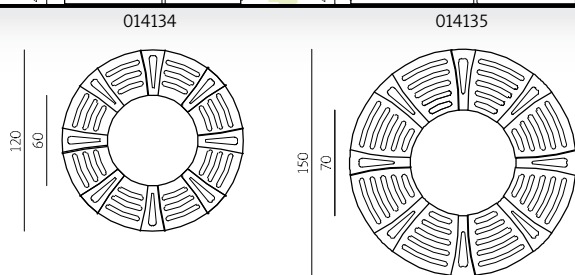
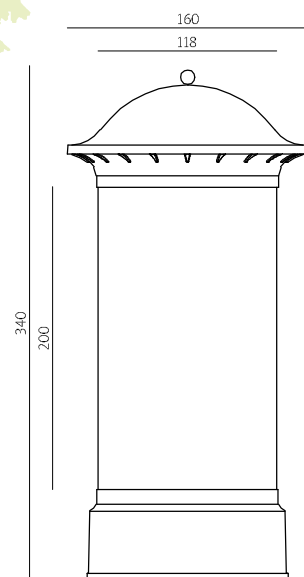
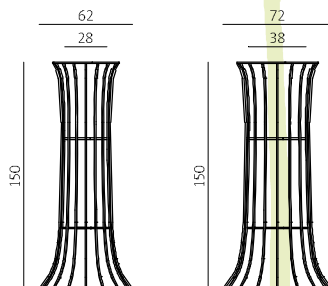
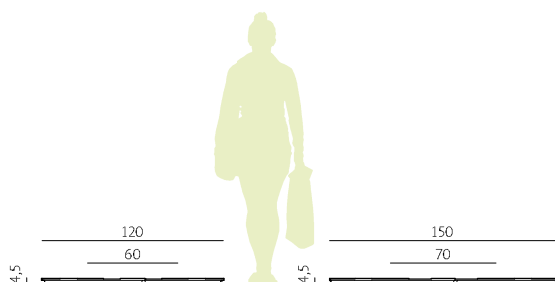
kod	133164	133163
wysokość	45 cm	65 cm
szerokość	54 cm	80 cm
długość	117 cm	80 cm
waga	ok. 160 kg	ok. 283 kg

beton odlewniczy malowany

szary, grafit, czerń

wolnostojące

## Klasyka i styl



### kraty pod drzewa

kod	014134	014135
wysokość	4,5 cm	4,5 cm
średnica	120 cm	150 cm
średnica otworu	60 cm	70 cm
waga	ok. 85 kg	ok. 121 kg

żeliwo malowane

szary, grafit, czerń

na podsypce z kruszywa  
na stalowym stelażu dostępnym  
na zamówienie

### osłony drzew

kod	015221	015220
wysokość	150 cm	150 cm
średnica	62/28 cm	72/38 cm
waga	ok. 22 kg	ok. 23 kg

stal ocynkowana malowana proszkowo

szary, grafit, czerń

przez przykręcenie do kraty

### słup ogłoszeniowy

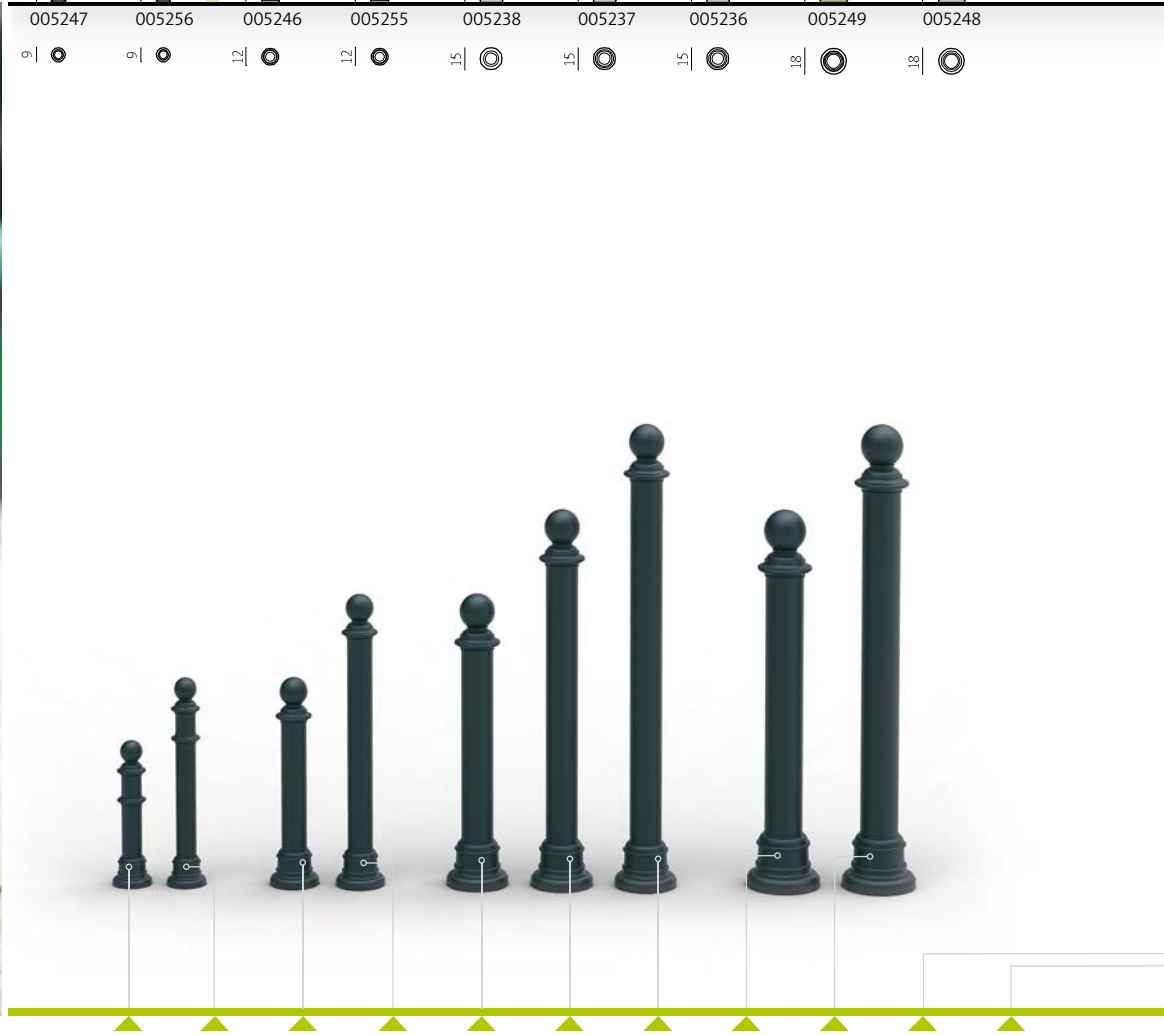
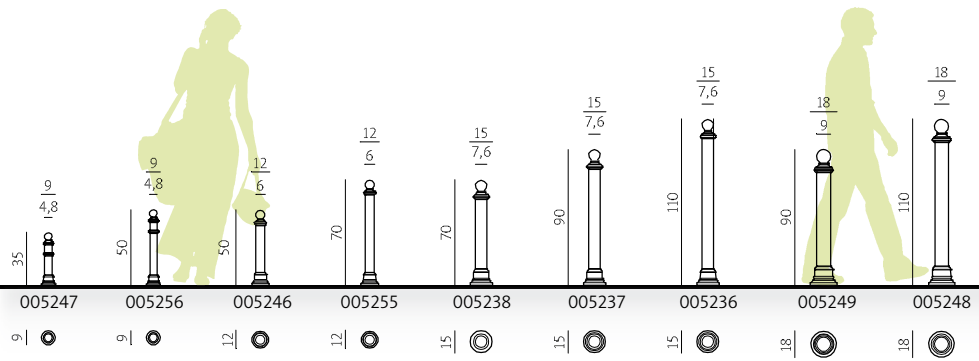
kod	009508
wysokość słupa	340 cm
średnica daszka	160 cm
waga	ok. 70 kg
pow. ekspozycyjna	360x200 cm

żywica poliestrowa na osnowie z włókna  
szklanego

daszek i podstawa:  
niebieski, czerwony, zielony

przez obciążenie dna słupa balastem  
o wadze około 400 kg

Kolekcja **Agora**



słupki

	kod	005247	005256	005246	005255	005238	005237	005236	005249	005248	005252	005245
dane techniczne	wysokość	35 cm	50 cm	50 cm	70 cm	70 cm	90 cm	110 cm	90 cm	110 cm	90 cm	110 cm
	średnica	4,8 cm	4,8 cm	6 cm	6 cm	7,6 cm	7,6 cm	7,6 cm	9 cm	9 cm	6/9 cm	6/9 cm
	waga	4,5 kg	5 kg	6,5 kg	7 kg	10 kg	11,5 kg	13 kg	16 kg	18 kg	16,5 kg	17 kg

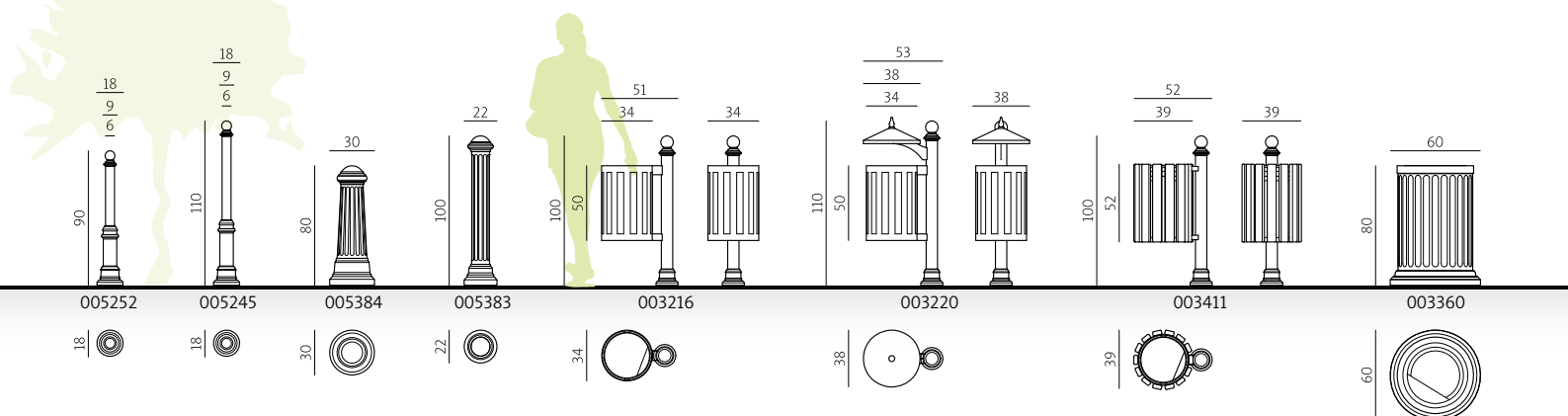
materiały stal i żeliwo malowane proszkowo

kolorystyka grafit, czern

montaż przez zabetonowanie rury kotwiącej  
proponowane tańcuchy: 006201, 006202, 006203

## Klasyka i styl

Stylizacja jest kwestią gustu. Stylizacja produktów Komserwis jest kwestią wymagającego gustu. Wystarczy spojrzeć na produkty kolekcji Agora. Czy może być coś lepszego dla upiększenia publicznej przestrzeni? A to dopiero początek. Jej podstawową zaletą jest to, że świetnie komponuje się z niemal każdym innym dostępnym produktem małej architektury. Agora ma tę niespotykaną zdolność do harmonijnego współgrania z innymi produktami.



### stłpki

kod	005384	005383
wysokość	80 cm	100 cm
średnica	30 cm	22 cm
waga	ok. 53 kg	ok. 30 kg

beton odlewniczy malowany

szary, grafit, czerń

przez zabetonowanie elementu kotwiącego

### kosze na śmieci

kod	003216	003220
wysokość	100 cm	110 cm
średnica	34 cm	34 cm
pojemność	35 l	35 l
waga	ok. 27 kg	ok. 30 kg

korpus: stal malowana proszkowo  
pojemnik: stal malowana proszkowo  
stłpek: stal i żeliwo malowane proszkowo

konstrukcja: grafit, czerń  
pojemnik: czerń  
stłpek: grafit, czerń

przez zabetonowanie rury kotwiącej

### kosz na śmieci

kod	003411
wysokość	100 cm
średnica	39 cm
pojemność	35 l
waga	ok. 33 kg

obudowa: listwy z drewna iglastego pokryte lakierobejcą  
pojemnik: stal malowana proszkowo  
stłpek: stal i żeliwo malowane proszkowo

drewno: teak, orzech, palisander  
pojemnik: czerń  
stłpek: grafit, czerń

przez zabetonowanie rury kotwiącej

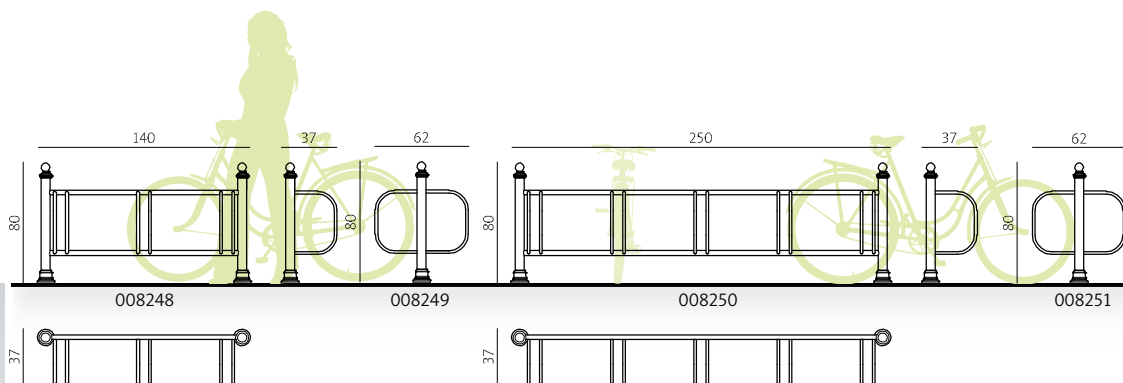
### kosz na śmieci

kod	003360
wysokość	80 cm
średnica	60 cm
pojemność	70 l
waga	ok. 150 kg





beton odlewniczy malowany

szary, grafit, czerń

wolnostojący z możliwością zakotwienia



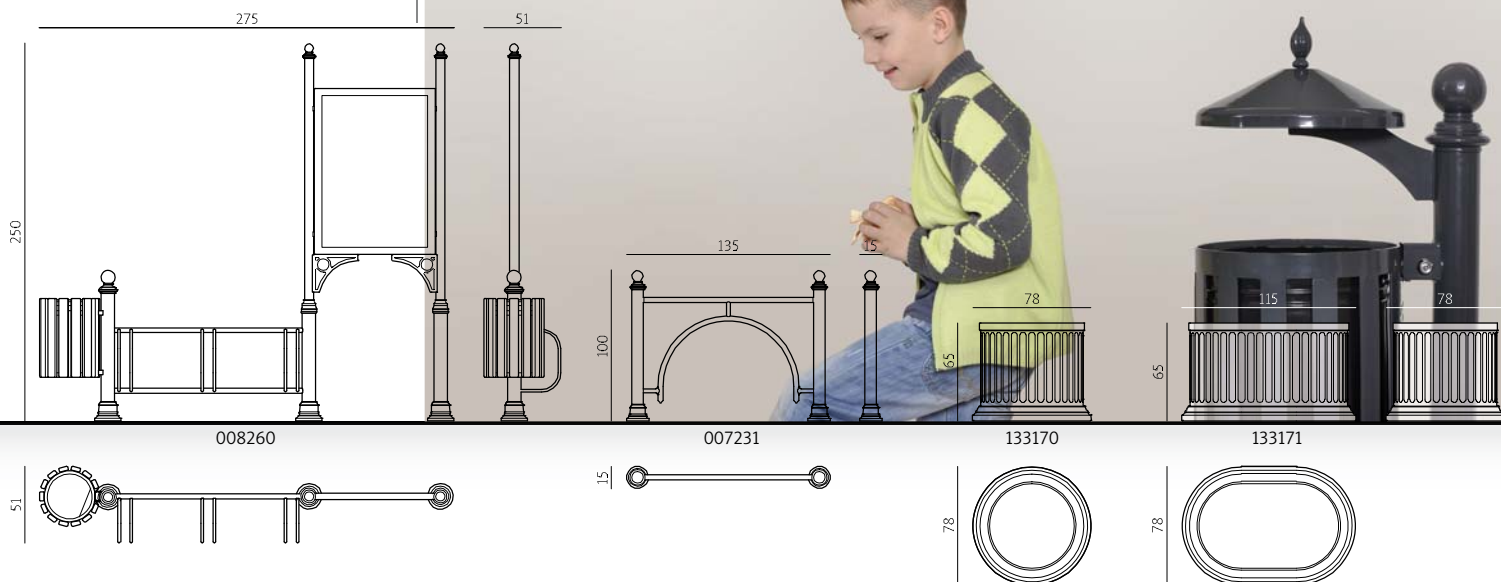
stojaki rowerowe

dane techniczne		kod	008248
		wysokość	80 cm
		szerokość	37 cm
		długość	140 cm
		waga	ok. 25 kg
		ilość miejsc	3
materiały		stal i żeliwo malowane proszkowo	
kolorystyka		grafit, czerni	
montaż		przez zabetonowanie rur kotwiących	

kod	008249
wysokość	80 cm
szerokość	62 cm
długość	140 cm
waga	ok. 29 kg
ilość miejsc	6

kod	008250	008251
wysokość	80 cm	80 cm
szerokość	37 cm	62 cm
długość	250 cm	250 cm
waga	ok. 46 kg	ok. 52 kg
ilość miejsc	5	10

## Klasyka i styl



### zestaw na ścieżkę rowerową

kod 008260  
 wysokość 250 cm  
 szerokość 51 cm  
 długość 275 cm  
 waga ok. 75 kg

konstrukcja: stal i żeliwo malowane proszkowo  
 obudowa kosza: listwy z drewna iglastego  
 pokryte lakierobejcą  
 pow. ekspozycyjna: płyta PCV

konstrukcja: grafit, czerń  
 drewno: teak, orzech, palisander

przez zabetonowanie rur kotwiących

### bariera

kod 007231  
 wysokość 100 cm  
 szerokość 15 cm  
 długość 135 cm  
 waga ok. 32 kg

konstrukcja: stal i żeliwo malowane proszkowo

grafit, czerń

przez zabetonowanie rur kotwiących

### donice

kod 133170  
 wysokość 65 cm  
 średnica 78 cm  
 waga ok. 200 kg

beton odlewniczy malowany

szary, grafit, czerń

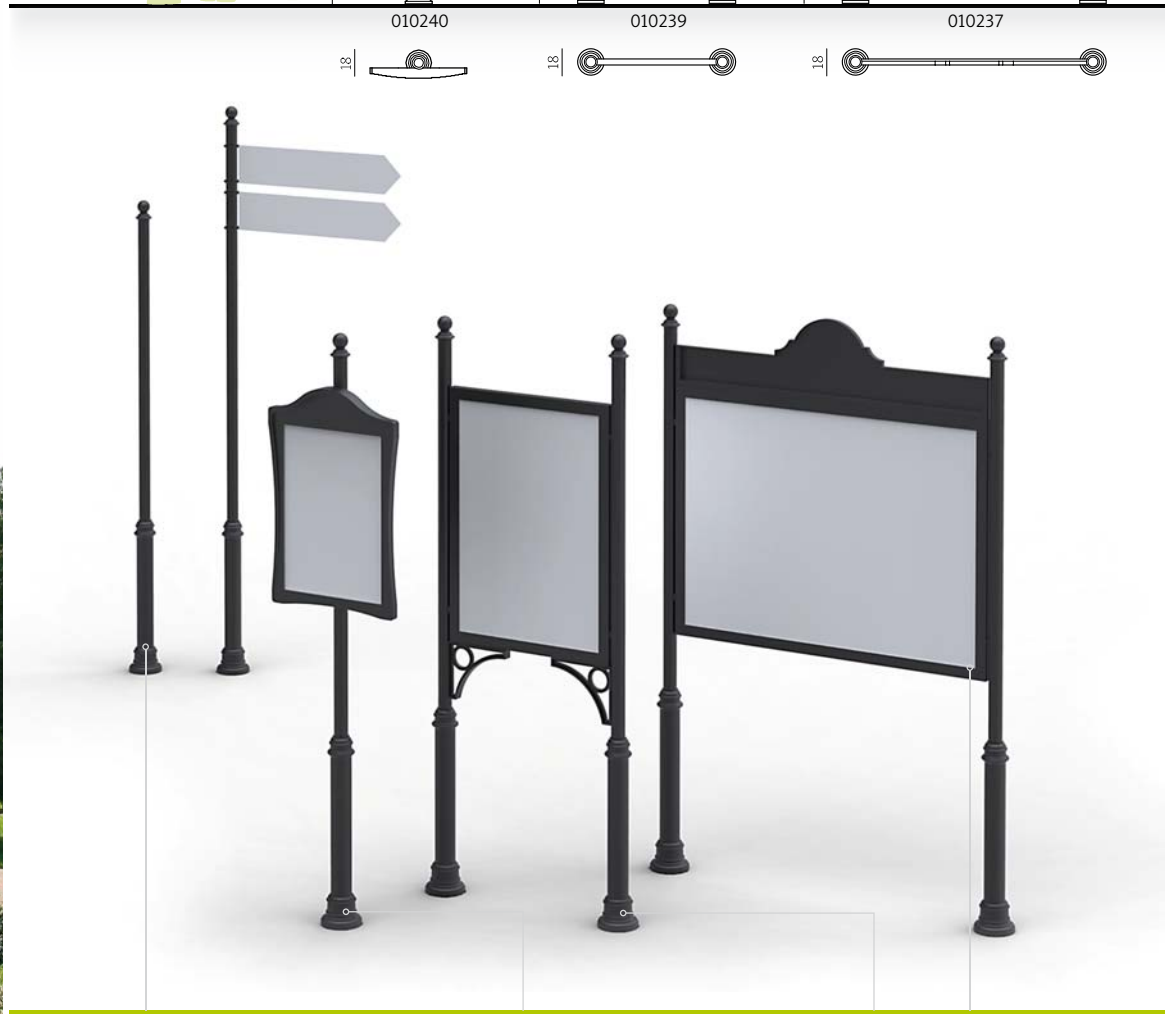
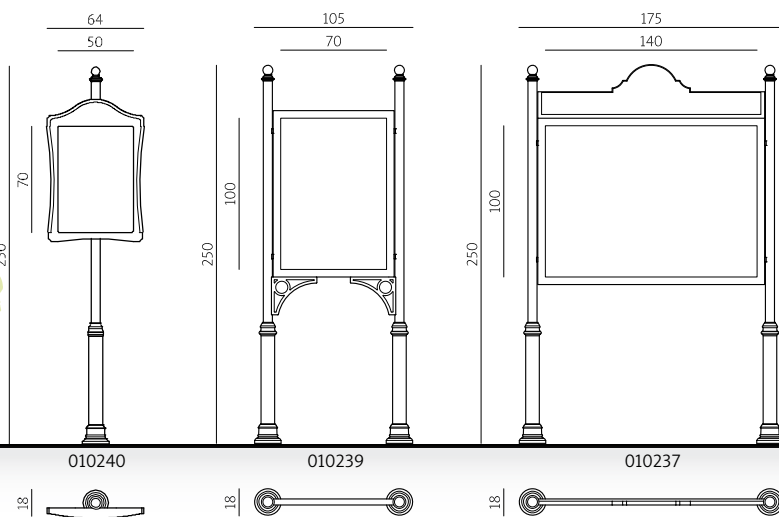
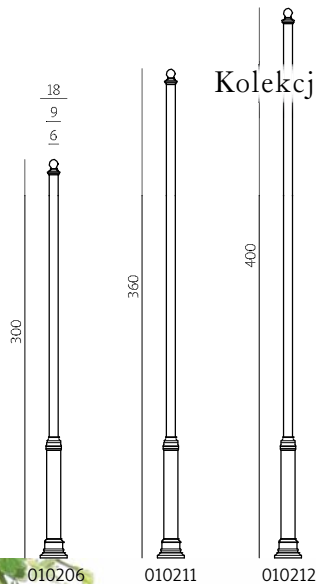
wolnostojące

kod 133171

wysokość 65 cm  
 szerokość 78 cm  
 długość 115 cm  
 waga ok. 288 kg

Kolekcja

# Agora



### stopy do znaków drogowych i ulicowskazów

	kod	010206	010211	010212
dane techniczne	wysokość	300 cm	360 cm	400 cm
	średnica	6/9 cm	6/9 cm	6/9 cm
	waga	ok. 31 kg	ok. 33 kg	ok. 35 kg

materiały stal i żeliwo malowane proszkowo

kolorystyka grafit, czerń

montaż przez zabetonowanie rury kotwiącej

### tablica informacyjna

	kod	010240
wysokość		250 cm
szerokość		18 cm
długość		64 cm
pow. ekspozycyjna		50x70 cm
waga		ok. 40 kg

konstrukcja: stal i żeliwo malowane proszkowo  
tablica: żywica poliestrowa na osnowie z włókna szklanego  
powierzchnia ekspozycyjna: płyta PCV

grafit, czerń

przez zabetonowanie rury kotwiącej

### tablice informacyjne

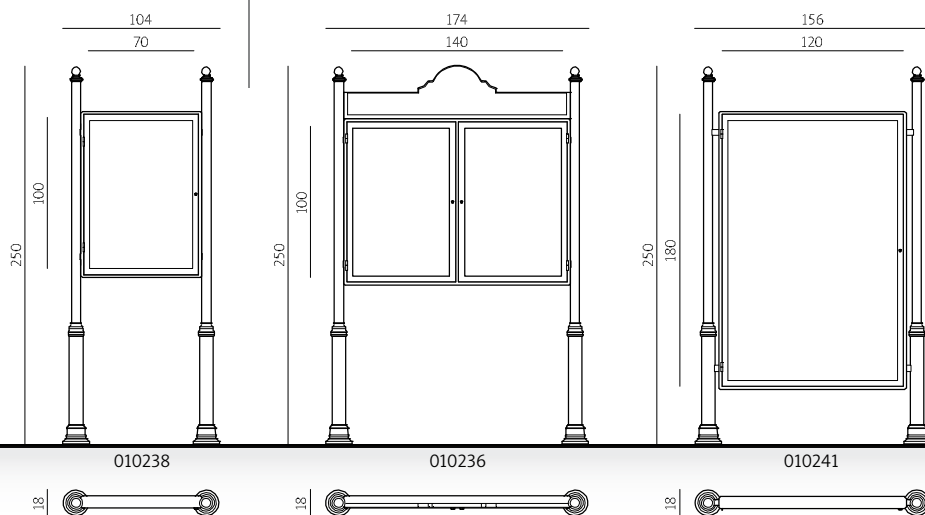
	kod	010239	010237
wysokość		250 cm	250 cm
szerokość		18 cm	18 cm
długość		105 cm	175 cm
pow. ekspozycyjna		70x100 cm	140x100 cm
waga		ok. 52 kg	ok. 65 kg

konstrukcja: stal i żeliwo malowane proszkowo  
powierzchnia ekspozycyjna: płyta PCV

grafit, czerń

przez zabetonowanie rur kotwiących

## Klasyka i styl



### gabloty

kod	010238
wysokość	250 cm
szerokość	18 cm
długość	104 cm
pow.eksponcyjna	70x100 cm
waga	ok. 50 kg

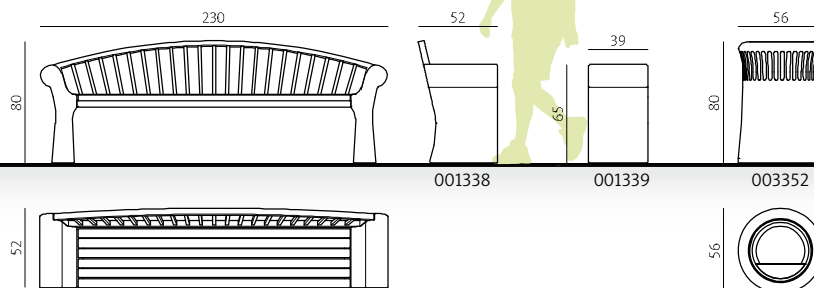
kod	010236
wysokość	250 cm
szerokość	18 cm
długość	174 cm
pow.eksponcyjna	140x100 cm
waga	ok. 65 kg

kod	010241
wysokość	250 cm
szerokość	18 cm
długość	156 cm
pow.eksponcyjna	120x180 cm
waga	ok. 70 kg

konstrukcja: stal i żeliwo malowane proszkowo  
 gablota: aluminium malowane proszkowo  
 szklenie drzwiczek: szkło bezpieczne  
 powierzchnia ekspozycyjna: płyta PCV

grafit, czerń

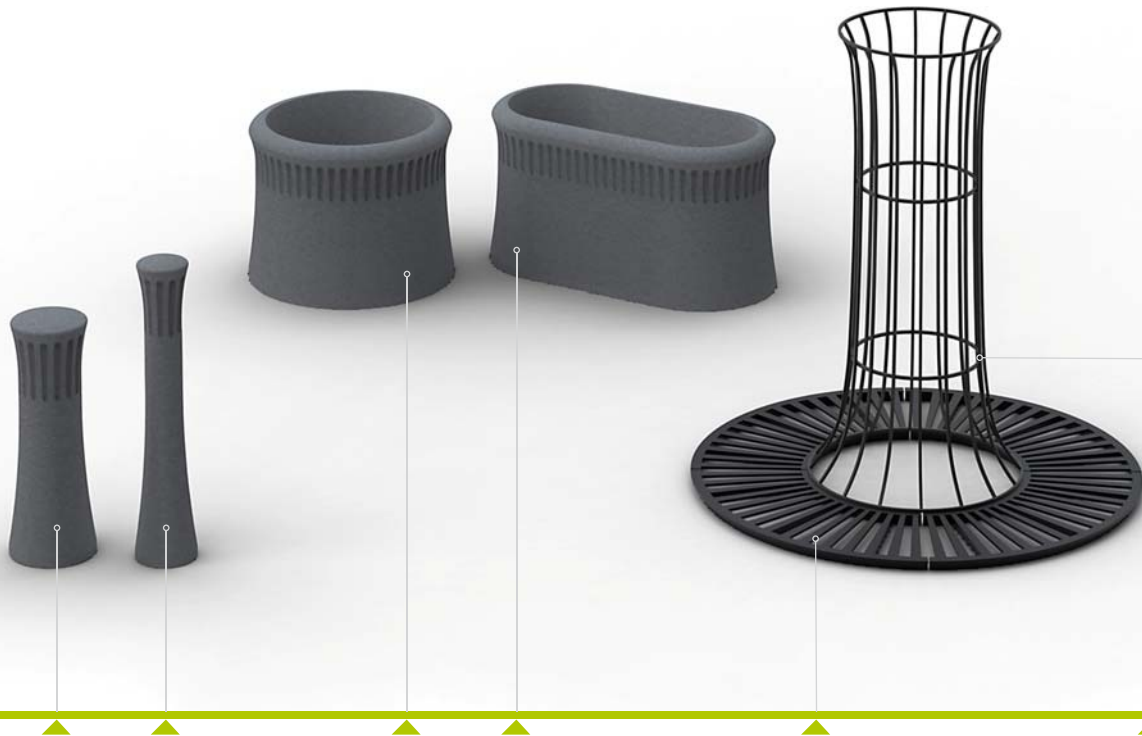
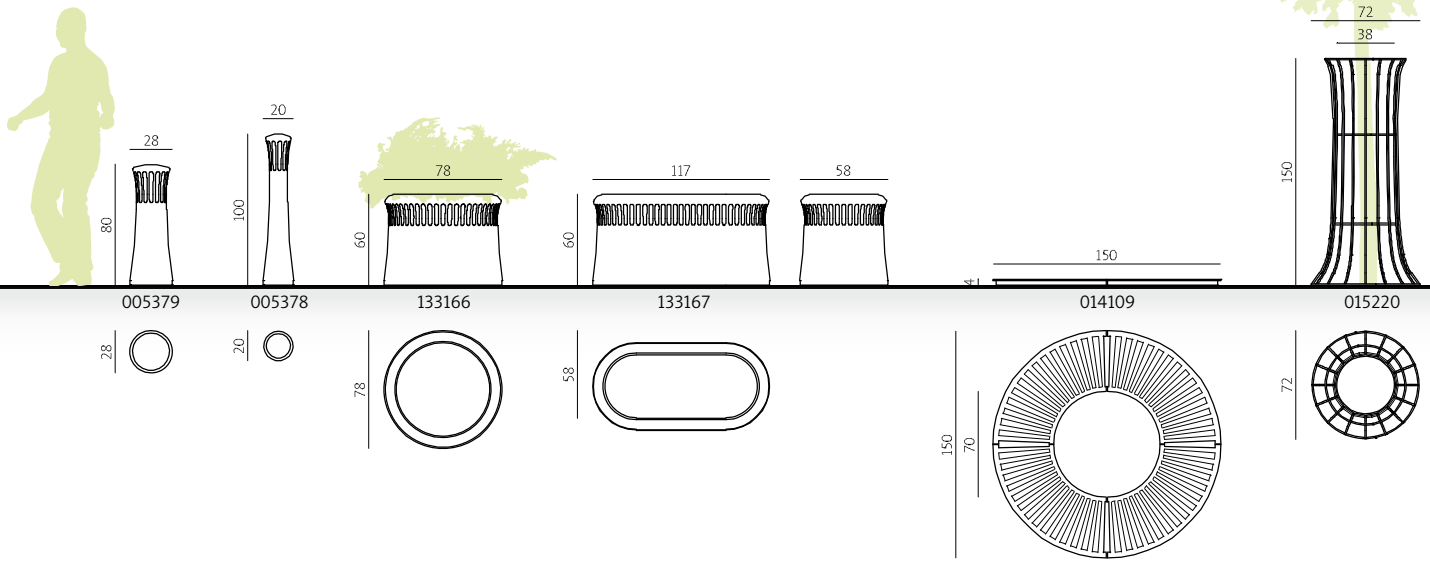
przez zabetonowanie rur kotwiących



	ławka z oparciem	ławka bez oparcia	kosz na śmieci
dane techniczne	kod 001338 wysokość 80 cm szerokość 52 cm długość 230 cm waga ok. 200 kg	kod 001339 wysokość 65 cm szerokość 39 cm długość 230 cm waga ok. 177 kg	kod 003352 wysokość 80 cm średnica 56 cm pojemność 70 l waga ok. 156 kg
materiały	siedzisko: listwy z drewna iglastego pokryte lakierobejcą wzmocnienie siedziska i oparcie: stal malowana proszkowo podstawy: beton odlewniczy malowany		obudowa: beton odlewniczy malowany pojemnik z popielniczką: stal ocynkowana
kolorystyka	siedzisko: teak, orzech, palisander wzmocnienie siedziska i oparcie: szary, grafit, czerń podstawy: szary, grafit, czerń		obudowa: szary, grafit, czerń
montaż	przez zabetonowanie elementów kotwiących		wolnostojący z możliwością zakotwienia

## Klasyka i styl

Savona to piękno wspólnej przestrzeni w klasycznej postaci, to urok tradycyjnego stylu inspirującego wyobraźnię. Jeśli otoczenie ma być wyjątkowe i zapierać dech w piersiach to tylko z kolekcją Savona. Tu nie wystarczy pisać, to trzeba zobaczyć i poczuć jak wyjątkowy styl potrafi odmienić oblicze przestrzeni.



### słupki

kod	005379	005378
wysokość	80 cm	100 cm
średnica	28 cm	20 cm
waga	ok. 70 kg	ok. 35 kg

beton odlewniczy malowany

szary, grafit, czerń

przez zabetonowanie elementu kotwiącego

### donice

kod	133166	133167
wysokość	60 cm	60 cm
szerokość	78 cm	58 cm
długość	78 cm	117 cm
waga	ok. 198 kg	ok. 247 kg

beton odlewniczy malowany

szary, grafit, czerń

wolnostojące

### krata pod drzewo

kod	014109
wysokość	4 cm
średnica	150 cm
średnica otworu	70 cm
waga	ok. 150 kg

odlew żeliwny malowany

grafit, czerń

na podsypce z kruszywa na stalowym stelażu dostępnym na zamówienie

### osłona drzewa

kod	015220
wysokość	150 cm
średnica	72/38 cm
waga	ok. 23 kg

stal ocynkowana malowana proszkowo

szary, grafit, czerń

przez przykręcenie do kraty



# KOMSERWIS

Zapraszamy do kontaktu z naszą firmą.  
Chętnie udzielimy odpowiedzi na każde pytanie.

Nasi konsultanci pracują codziennie  
od poniedziałku do piątku  
w godzinach 7.00 - 16.00.

Komserwis Sp. z o.o.  
ul. Wyspiańskiego 7, 32-540 Trzebinia  
tel. +48 32 753 49 61  
+48 32 753 49 56  
fax +48 32 753 49 60  
e-mail: [info@komserwis.pl](mailto:info@komserwis.pl)  
[www.komserwis.pl](http://www.komserwis.pl)

